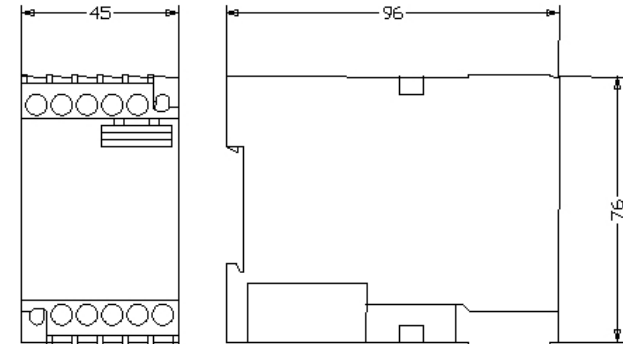
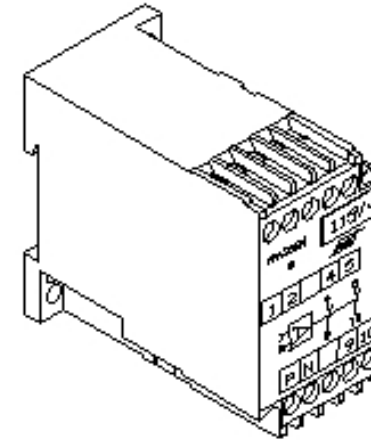
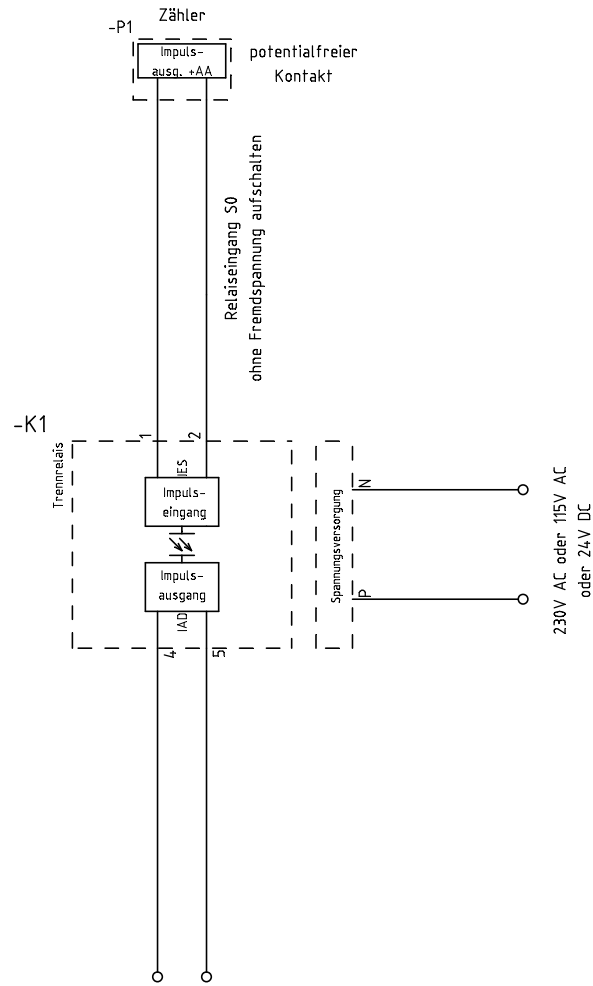


# Impulstrennung mit Trennrelais BA-REL 7PAS01D (Umsetzung in Doppelstrom für längere Distanzen)

Artikelnummer: #04.099 (230VAC)  
 Artikelnummer: #04.097 (115V AC)



Trennrelais zum zurücksetzen des Doppelstromimpulses auf potentialfreien Kontakt  
 z.B. 7PAD1W oder ITR IED-IAW

Erstellt mit ELCAD/AUCOPLAN (R) 2022  
 Alle Adern ohne Angaben mm<sup>2</sup>!

		Datum	21.04.2022
		Gezeichnet	Haake
1.1	Änd.Anschlussbeleg.	Datum	19.01.2023
R.	Änderung	Name	Haake
		Rev.	1.0

SIEMENSSTRASSE 3  
 90766 FÜRTH