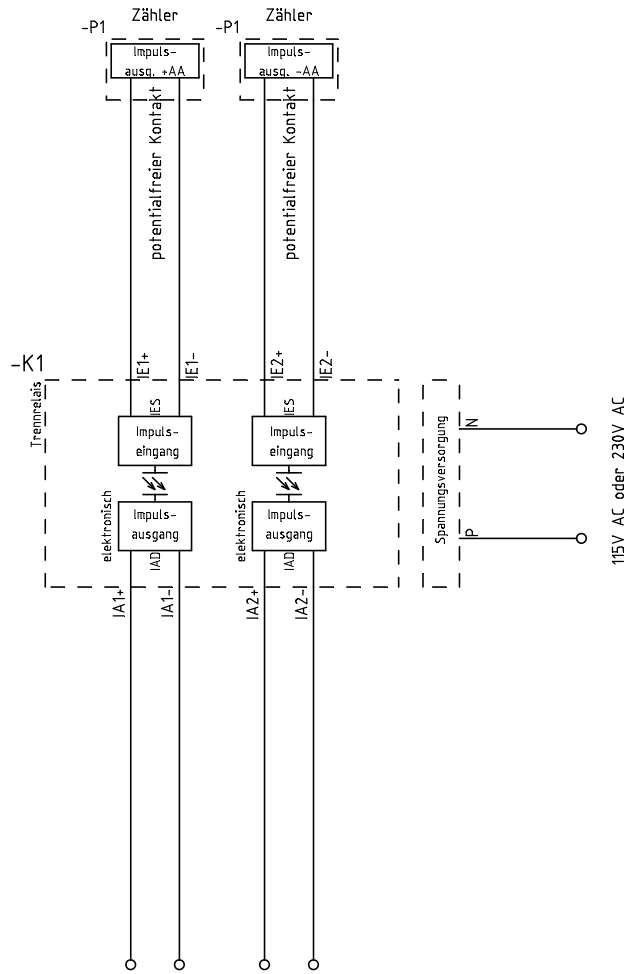
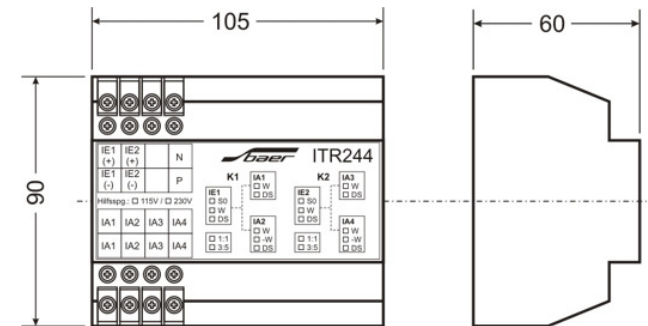
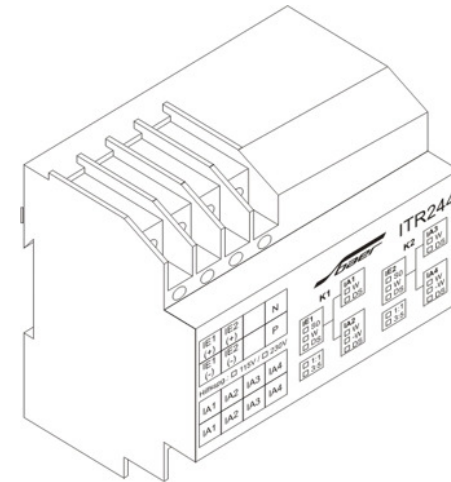


# Impulstrennung mit Trennrelais BA-REL ITR220 IES-IAD

(Umsetzung in Doppelstrom für längere Distanzen)  
 Artikelnummer: #11539-7835-07961-11914 (115V AC)  
 #10416-7835-07961-11914 (230V AC)



Trennrelais zum zurücksetzen des Doppelstromimpulses auf potenzialfreien Kontakt z.B. 7PAD1W oder ITR IED-IAW

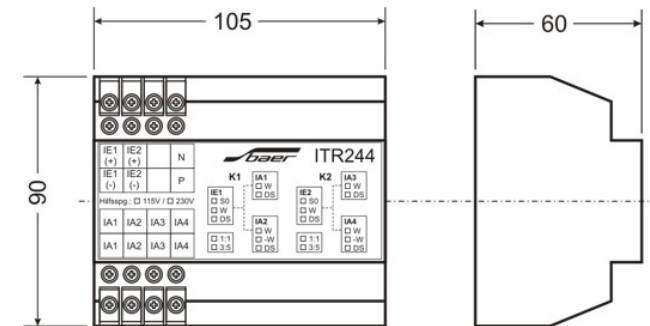
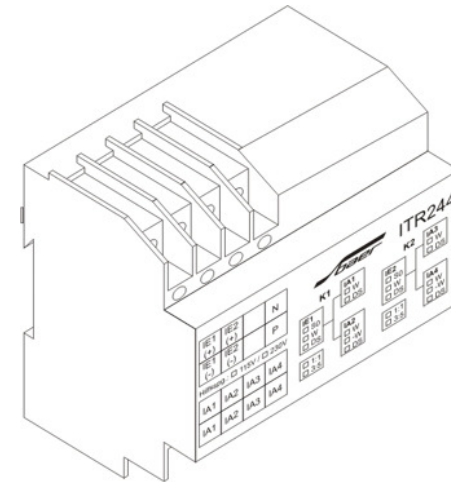
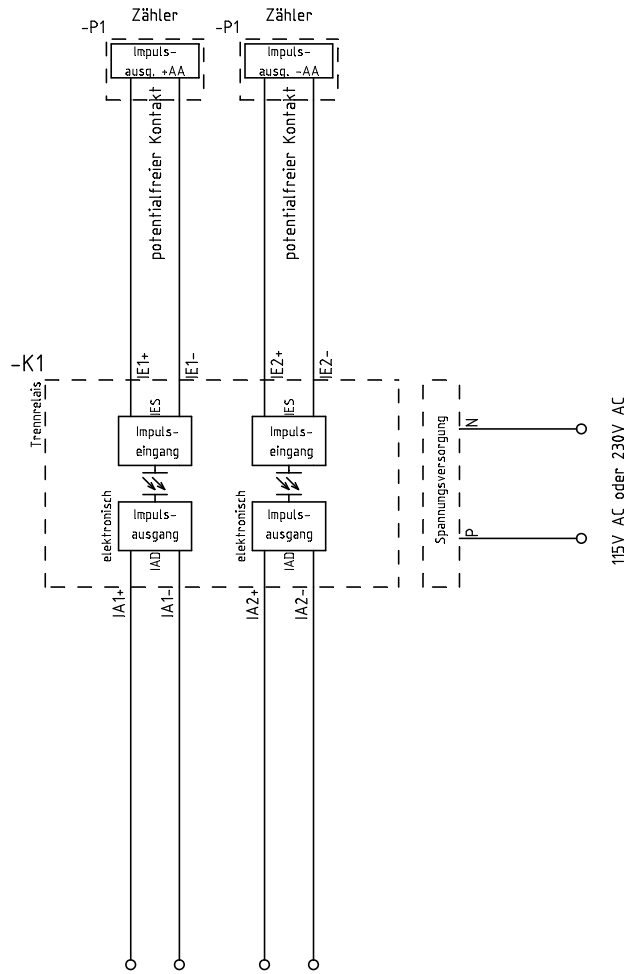


Erstellt mit ELCAD/AUCOPLAN (R) 2022  
 Alle Adern ohne Angaben mm<sup>2</sup>!

R. Änderung		Datum	Name	Datum	21.04.2022	Baer Energie- & Messtechnik GmbH		Übersichtsschaltbild		Siemensstr. 3, 90766 Fürth		Allgemein		Seite 25
					Haake	baer		Beschaltung BA-REL ITR220 IES-IAD						38 Bl.

# Impulstrennung mit Trennrelais BA-REL ITR220 IES-IAD

(Umsetzung in Doppelstrom für längere Distanzen)  
 Artikelnummer: #11539-7835-07961-11914 (115V AC)  
 #10416-7835-07961-11914 (230V AC)



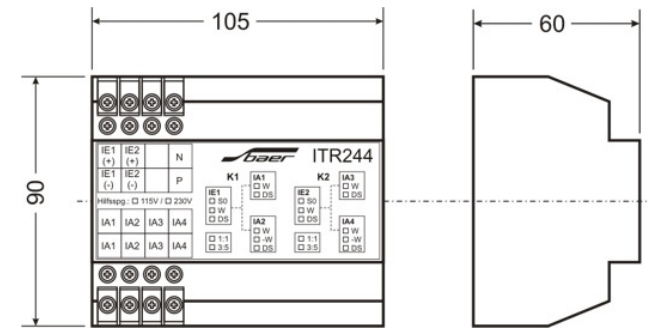
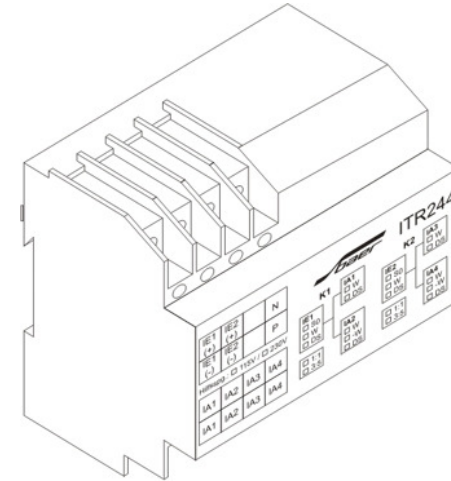
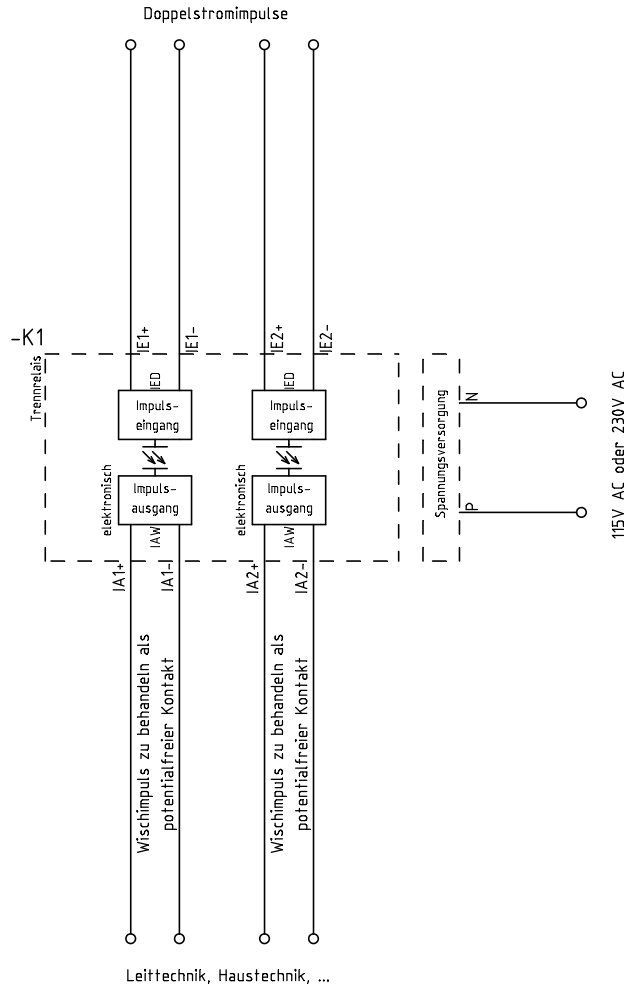
Trennrelais zum zurücksetzen des Doppelstromimpulses auf potenzialfreien Kontakt z.B. 7PAD1W oder ITR IED-IAW

Erstellt mit ELCAD/AUCOPLAN (R) 2022  
 Alle Adern ohne Angaben mm<sup>2</sup>!

R. Änderung		Datum	Name	Datum	21.04.2022	Baer Energie- & Messtechnik GmbH		Übersichtsschaltbild		Siemensstr. 3, 90766 Fürth		Allgemein		Seite 25
					Haake	baer		Beschaltung BA-REL ITR220 IES-IAD						38 Bl.

# Impulstrennung mit Trennrelais BA-REL ITR220 IED-IAW (für längere Distanzen)

(zum zurücksetzen von Doppelstromimpulsen)  
 Artikelnummer: #11539-07835-04799-04273 (115V AC)  
 #10416-07835-04799-04273 (230V AC)



Erstellt mit ELCAD/AUCOPLAN (R) 2022  
 Alle Adern ohne Angaben mm<sup>2</sup>!

R. Änderung		Datum	Name	Datum	21.04.2022	Baer		Übersichtsschaltbild		Siemensstr. 3, 90766 Fürth		Seite 26	
					Haake	Energie- & Messtechnik GmbH		Beschaltung BA-REL ITR220 IED-IAW		Allgemein		38 Bl.	