

Artikelnummer 12686 / Datum 05.11.2021 / Ehemalige Produktbezeichnung: ConvBox

# BA-IFC THR

## Kurzbeschreibung

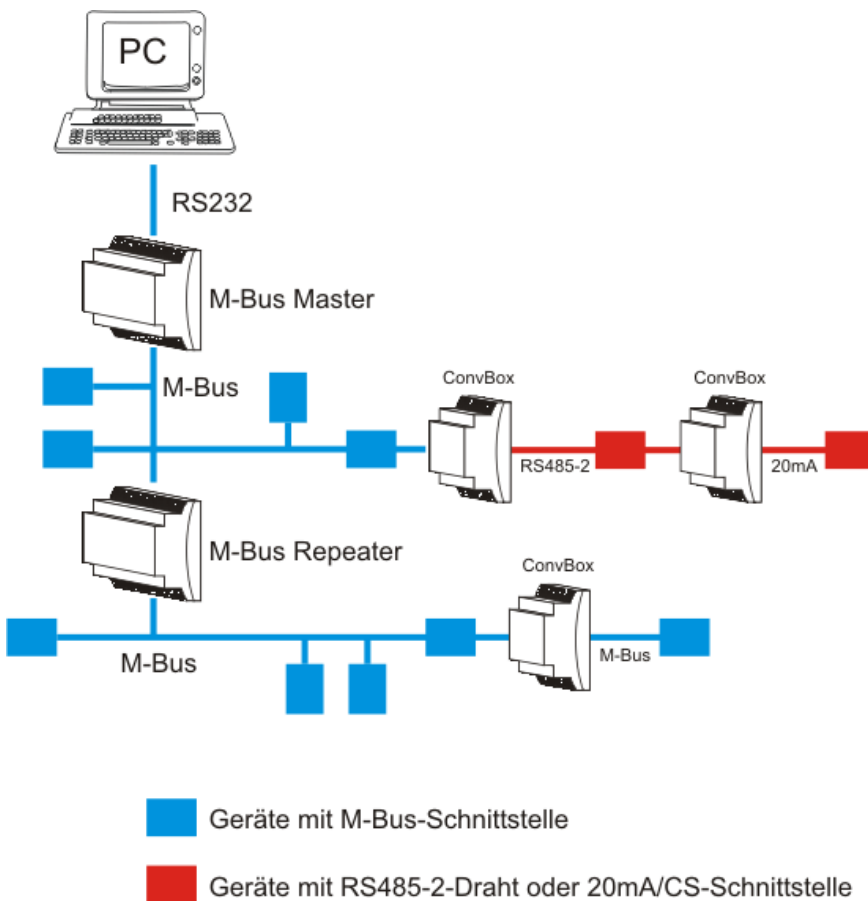


Allgemeines



Der **BA-IFC THR** (ehemals ConvBox) ist ein modularer Pegelumsetzer im DIN-Tragschienengehäuse (Breite 4TE=70mm, DIN 43880) mit einer RS232-Service Schnittstelle. Der **BA-IFC THR** wird zum physikalischen Anpassen und galvanischen Trennen zweier Schnittstellen eingesetzt. Er verfügt über zwei Schnittstellen-Steckplätze die wahlweise mit verschiedenen Steckmodulen bestückt werden können. Die Datenübertragung erfolgt voll transparent mit Baudraten zw. 300 und 9600 Baud.

Beispiel:



Netzteil

Den **BA-IFC THR** gibt es in zwei Ausführungen:

- AC / Wechselspannungsvariante: 100 - 240VAC, 50 / 60Hz
- DC / Gleichspannungsvariante: 24VDC

### Schnittstellen

Folgende Schnittstellen sind je nach Ausführung möglich:

- RS232-Schnittstelle (Service / on Board): zum Anschließen an ein Modem oder einen PC. Die Leitungslänge muss kleiner als 15 m sein.  
 Über die Service-Schnittstelle können die Antworttelegramme der angeschlossenen Geräte / Zähler (Rx-Leitung) protokolliert werden.  
 Hinweis: An der RS232-Schnittstelle darf nur ein Gerät angeschlossen werden: entweder an den Klemmen (Tx / GND / Rx) oder an dem Service-Stecker!  
 Hinweis: Bitte keine offenen RS232-Leitungen anschließen (Antennenwirkung)
- M-Bus-Schnittstelle: (Steckmodul: passiv oder aktiv) zum Anschließen an die M-Bus-Leitung. Die Leitungslänge kann je nach Leitungsbeschaffenheit, Belastung und Übertragungsgeschwindigkeit bis zu 10 km betragen.  
 Für kleine M-Bus-Systeme mit nicht mehr als 20 angeschlossenen Endgeräten kann der BA-IFC THR auch als MiniMaster (M-Bus-Repeater) eingesetzt werden: Umsetzung von RS232 (Service / on Board) auf M-Bus (aktiv).
- RS485-Schnittstelle (Steckmodul: 2- oder 4-Draht): zum Anschließen an eine RS485-Busleitung. Die Leitungslänge darf 1,2 km und max. 32 Teilnehmer im Bus-Segment nicht überschreiten.
- 20mA/CS-Stromschleife (Steckmodul: passiv oder aktiv). Die Leitungslänge darf 1 km nicht überschreiten. Bis zu 3 Teilnehmer im 20mA-Bus-Segment sind erlaubt.

Folgende Konvertierungen sind möglich:

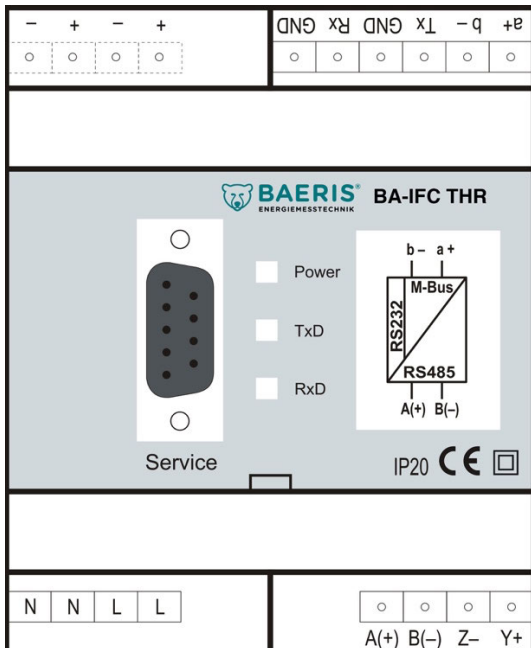
nach (OUT) von (IN)	M-Bus (aktiv) Steckmodul	20mA/CS (passiv) Steckmodul	20mA/CS (aktiv) Steckmodul	RS485 (2-Draht) Steckmodul	RS485 (4-Draht) Steckmodul	M-Bus (passiv) Steckmodul
RS232 Service / on Board	✓	✓	✓	✓	✓	✓
M-Bus (passiv) Steckmodul	✓	✓	✓	✓	✓	-
20mA/CS (passiv) Steckmodul	✓	-	✓	✓	✓	✓
20mA/CS (aktiv) Steckmodul	✓	✓	✓	✓	✓	✓
RS485 (2-Draht) Steckmodul	✓	✓	✓	✓	✓	✓

### LED-Anzeige

Als Anzeige sind drei Leuchtdioden vorhanden:

LED	Funktion	Beschreibung
● Power	Power	Betriebsanzeige
● TxD	Senden	Daten senden (OUT): bei Datenübertragung leuchtet die LED auf
● RxD	Empfangen	Daten empfangen (OUT): bei Datenübertragung leuchtet die LED auf

Anschlussbelegung

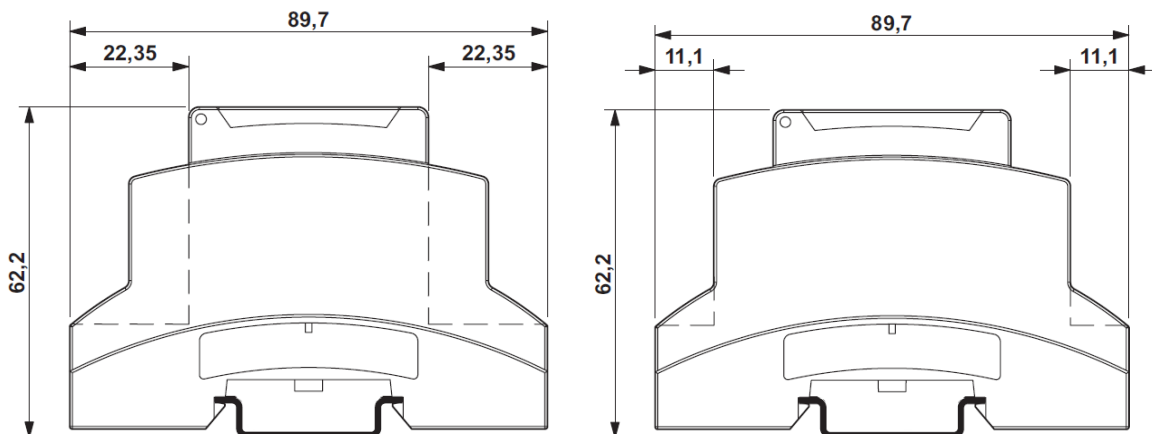


Bezeichnung	Beschreibung
N	Neutralleiter
L	Phase (110VAC - 240VAC)
-	-24VDC (alternativ)
+	+24VDC (alternativ)
GND	RS232 (Service): Betriebserde
Tx	RS232 (Service): Senden
Rx	RS232 (Service): Empfangen
a+	≅ +M-Bus passiv / +RS485 -20mA/CS aktiv / +20mA/CS passiv
b-	≅ -M-Bus passiv / -RS485 +20mA/CS aktiv / -20mA/CS passiv
A(+)	OUT +M-Bus aktiv/passiv / +RS485 -20mA/CS aktiv / +20mA/CS passiv
B(-)	OUT -M-Bus aktiv/passiv / -RS485 +20mA/CS aktiv / -20mA/CS passiv
Z-	OUT: -RS485 (nur 4-Draht)
Y+	OUT: +RS485 (nur 4-Draht)

Anschlüsse mit der gleichen Bezeichnung sind intern gebrückt.

Am Klemmenblock des BA-IFC THR befindet sich immer die gültige Anschlussbelegung!

Maßzeichnung



**Technische Daten**

Gehäuse:	Kunststoffgehäuse für Hutschienenmontage (DIN 43880) Hutschiennentyp: TS35 nach DIN EN 60715 (vormals DIN EN 50022)
Schutzart:	IP20 (IEC)
Schutzklasse:	2
Temperaturbereich:	-25°C bis +60°C (Betrieb) -40°C bis +85°C (Lagerung)
Abmessungen:	Ca. 70mm × 90mm × 62mm (B × H × T), 4 Teilungseinheiten
Versorgung: (Alternativ)	100VAC bis 240VAC (± 10%), Anschluss: L und N oder 24VDC (± 10%), Anschluss: + und -
Leistungsaufnahme:	AC: max. 5VA DC: Max. 3VA
Service-Schnittstelle:	RS232 (entweder den Stecker oder die Klemmen verwenden!)
Schnittstelle 1 (Eingang / IN): (ein Steckmodul)	M-Bus passiv; 20mA/CS passiv oder aktiv; RS485 2-Draht;
Schnittstelle 2 (Ausgang / OUT): (ein Steckmodul)	M-Bus aktiv für max. 20 Endgeräte á 1,5mA oder passiv; 20mA/CS passiv oder aktiv; RS485 (2- oder 4-Draht);
Übertragungsgeschwindigkeit:	300, 600, 1200, 2400, 4800 oder 9600 Baud (7E1, 8N1, 8E1, ...)
Übertragungsprotokoll:	Beliebig: transparente Übertragung (Pegelwandler)
Galvanische Trennung:	Für RS232 Service-Schnittstelle und M-Bus passiv (Eingang / IN)
Anzeige:	3 LED-Leuchtdioden für Gerätestatus und Datenübertragung
Lieferumfang:	BA-IFC THR mit RS232 Service-Schnittstelle; Steckbare Module nach Bestellung
Zubehör:	Weitere Schnittstellen-Module; Bus Master / Repeater / MiniMaster

