

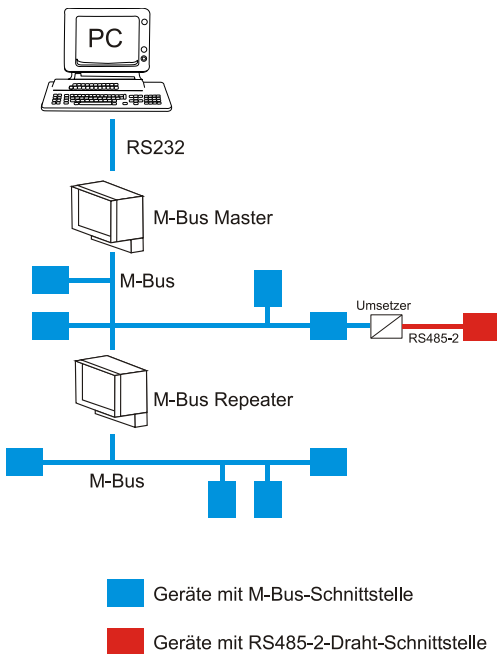
Artikelnummer 10243 / Datum 05.11.2021 / Ehemalige Produktbezeichnung: Umsetzer M-Bus auf 20mA

BA-IFC D MB/20mA

Kurzbeschreibung



Allgemeines

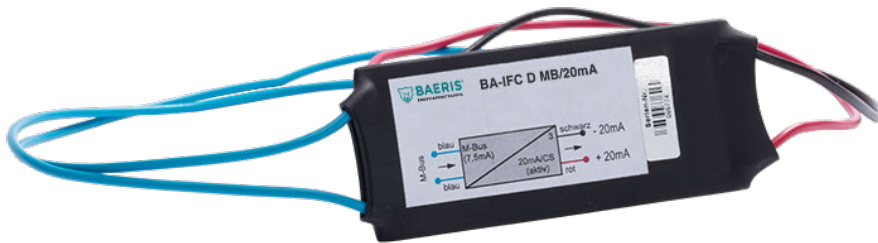


Das M-Bus-System ist ein Datenübertragungssystem zum Erfassen, Auswerten, Optimieren und Steuern von Energie und Prozessdaten. Modulare Komponenten ermöglichen die Vernetzung einer großen Anzahl unterschiedlichster Energiezähler und computergesteuerter Endgeräte. Die hohe Störsicherheit, auch in störbehafteter Umgebung, gewährleistet eine sichere und fehlerfreie Messwertübertragung. Über Modem-Schnittstellen können auch große Entfernungen überbrückt werden, um modulare Erweiterungen oder komplexe Anlagensysteme zusammenzuführen. Das M-Bus-System wird bevorzugt von Betriebsgesellschaften eingesetzt, die zahlreichen Endverbraucher versorgen (z.B. Industrie- und Technologieparks, Messen, Gebäudeverwaltungen usw.). Mit Hilfe des „**BA-IFC D MB/20mA**“ können auch Geräte mit einer 20mA-Schnittstelle (vorzugsweise Elektrizitätszähler) in eine vorhandene M-Bus Topologie eingebunden werden (Pegelwandler). Die Umsetzung erfolgt transparent, d.h. das Protokoll des Zählers (DLMS, IEC62056-21, VDEW, ...) wird nicht verändert (keine Protokollumwandlung nach IEC60870-5 / DIN EN 1434-3).

Kurzbeschreibung

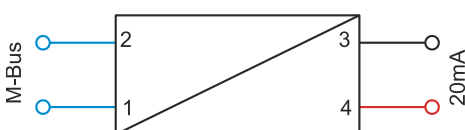
Der Umsetzer wird zum physikalischen Anpassen und galvanischen Trennen zwischen M-Bus und 20mA Schnittstellen eingesetzt (Pegelwandler):

- Passiver M-Bus-Anschluss (Eingang): Funktion „Slave“ zum Anbinden an eine M-Bus-Leitung
- Aktiver 20mA-Anschluss (Ausgang): zum Anbinden von einem Zähler.



Anschlussplan

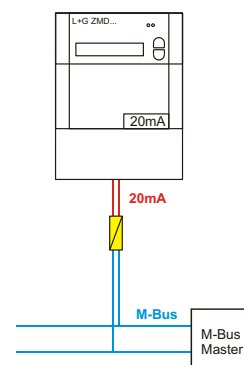
Freihängende Lösung mit vier Kabelleitungen (ohne Hilfsspannung):



- 1 (blau): M-Bus
- 2 (blau): M-Bus
- 3 (schwarz): - 20mA/CS
- 4 (rot): + 20mA/CS

Technische Daten

Anwendungsbeispiel



Gehäuse:	Freihängende Platine mit vier Kabelleitungen
Schutzart:	IP30
Schutzklasse:	2
Temperaturbereich:	-25°C bis +75°C (Betrieb) -40°C bis +90°C (Lagerung)
Abmessungen:	B = 90mm, H = 15mm, T = 35mm
Hilfsspannung:	keine
Anschlüsse:	Vier freiliegende Kabelleitungen à 25cm
Schnittstellen:	<ul style="list-style-type: none"> • M-Bus passiv nach DIN EN 1434-3, M-Bus-Belastung: max. 7,5mA (entspricht 5 M-Bus Standardlasten) Anm.: die M-Bus-Ruhespannung sollte möglichst über 30V liegen • 20mA aktiv (CS) nach IEC 62056-21, max. 12mA bei 6V Ausgangsspannung
Übertragungsgeschwindigkeit:	bis 9600 Baud
Anzeige:	keine
Funktion:	Pegelwandler, transparent, ohne Protokollumwandlung
Bestellnummer:	#10243
Lieferumfang:	Umsetzer mit vier Kabelleitungen à 25cm
Zubehör:	<ul style="list-style-type: none"> - M-Bus Master oder Mini-Master - M-Bus Repeater - Verbindungskabel - Abfrage- und Auswertesoftware

