

Allgemeines



Der BA-MBM 10 THR ist ein Pegelumsetzer im DIN-Tragschienengehäuse (Breite 2TE=35mm, DIN 43880). Der MicroMaster wird zum physikalischen Anpassen zweier Schnittstellen eingesetzt: RS232 und M-Bus aktiv. Die Datenübertragung erfolgt voll transparent mit Baudraten zw. 300 und 19200 Baud.

Es gibt drei verschiedene Ausführungen für maximal:

- 3 M-Bus Lasten
- 10 M-Bus Lasten
- 20 M-Bus Lasten

Hilfsspannung

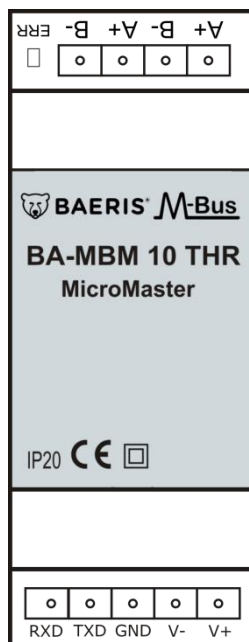
- Gleichspannung: 12 bis 24VDC

LED-Anzeige

Als Anzeige ist eine rote Leuchtdiode neben der M-Bus-Leitung vorhanden:

- LED glimmt: Betriebsbereitschaft
- LED leuchtet hell: maximale M-Bus Last überschritten (Strombegrenzung aktiv), Datenübertragung gestört

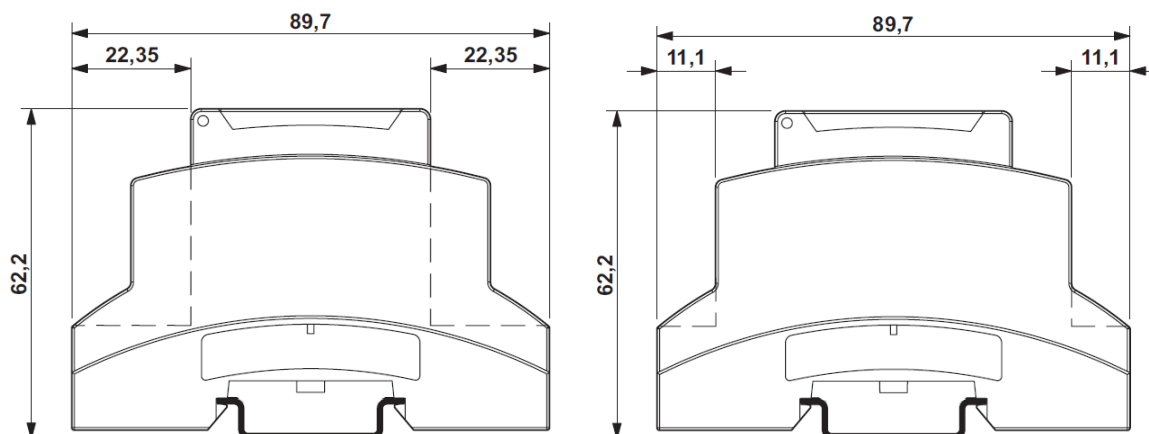
Anschlussbelegung



Bezeichnung	Beschreibung
RXD	RS232: Empfangen
TXD	RS232: Senden
GND	RS232: Betriebserde (Ground)
V-	0VDC
V+	+12VDC bis +24DC
A+	+M-Bus aktiv
B-	-M-Bus aktiv

Anschlüsse mit der gleichen Bezeichnung sind intern gebrückt.

Maßzeichnung



Technische Daten

Gehäuse:	Kunststoffgehäuse für Hutschienenmontage (DIN 43880) Hutschienentyp: TS35 nach DIN EN 60715 (vormals DIN EN 50022)
Schutzart:	IP20 (IEC)
Schutzklasse:	2
Temperaturbereich:	-25°C bis +60°C (Betrieb) -40°C bis +85°C (Lagerung)
Abmessungen:	Ca. 35mm × 90mm × 62mm (B × H × T), 2 Teilungseinheiten
Versorgung:	12 bis 24VDC (± 10%)
Leistungsaufnahme:	Max. 3VA
Schnittstelle 1:	RS232: RXD, TXD und GND
Schnittstelle 2:	M-Bus aktiv für max. 3 oder 10 oder 20 Endgeräte á 1,5mA
Übertragungsgeschwindigkeit:	300 bis 19200 Baud (7E1, 8N1, 8E1, ...)
Übertragungsprotokoll:	Beliebig: transparente Übertragung (Pegelwandler)
Anzeige:	1 LED-Leuchtdiode für Betriebsbereitschaft und M-Bus Überlastung
Lieferumfang:	M-Bus MicroMaster
Zubehör:	M-Bus Master / Repeater / MiniMaster